

FUNZ方竹

FZ260 RS485通讯共享器用户手册V1.8

FZ260 RS485通讯共享器用户手册V1.8

1. 产品说明

- 1.1 系统架构
- 1.2 性能指标
- 1.3 产品外壳尺寸

2. 产品安装操作说明

- 2.1 电源接线
- 2.2 RS485接线
- 2.3 电源指示灯
- 2.3 RS485通讯指示
- 2.4 无线网络指示

3. RS485通讯共享器配置

- 3.1 通讯连接
- 3.2 模块配置
 - 3.2.1 串口设置
 - 3.2.2 通讯共享器特殊参数设置

常见的RS485通讯系统为一主多从的半双工通讯网络方式，每个RS485主设备可以连接多个RS485从设备，但每个RS485从设备只能连接一个主设备。在实际应用中，有时总线上的从设备需要同时和多个RS485主机设备进行通信，如果直接总线连接，必然会发生RS485总线冲突；为此，方竹物联特别推出了FZ260 RS485通讯共享器，可以实现多个RS485主设备共享一根RS485总线。

FUNZ方竹

物联天下 无线未来

FZ260 RS485通讯共享器

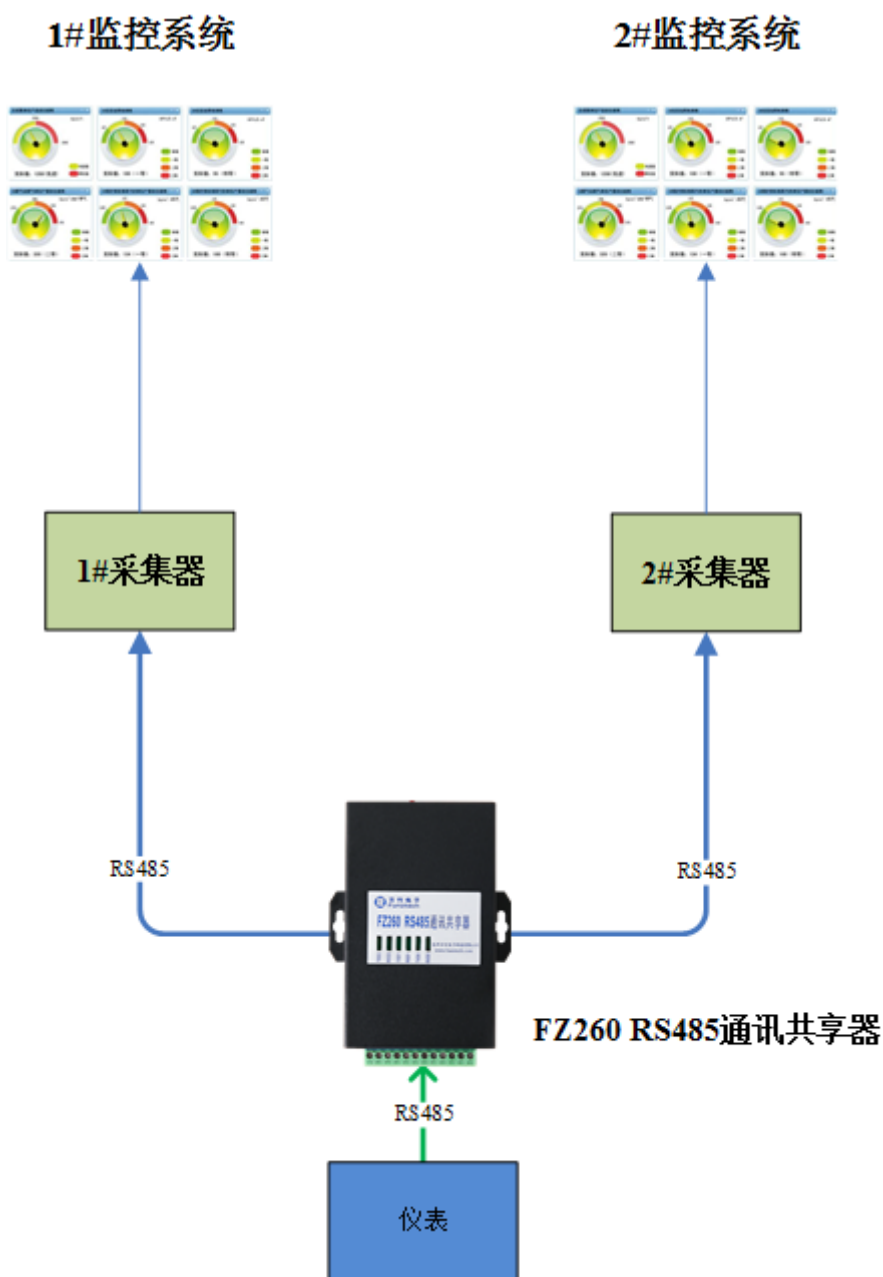
杭州方竹电子科技有限公司 www.funztech.com



1. 产品说明

1.1 系统架构

RS485总线广泛应用于各种现场仪表中，可以组成半双工的通讯网络，通常有一个主机设备和多个从机设备组成。常用的MODBUS-RTU协议、DLT-645协议等，都由主机启动命令，向其中一个设备发送请求命令，对应的从机设备收到后应答。这种主从式的通讯网络架构只有一个主机设备，每个从机的RS485口也只能连接一个主机，否则总线就会异常。在实际的应用过程中，有时会有多个主设备需要采集总线上的从设备，使用FZ260 RS485通讯共享器，即可以实现多个RS485主机设备共享一根RS485总线。

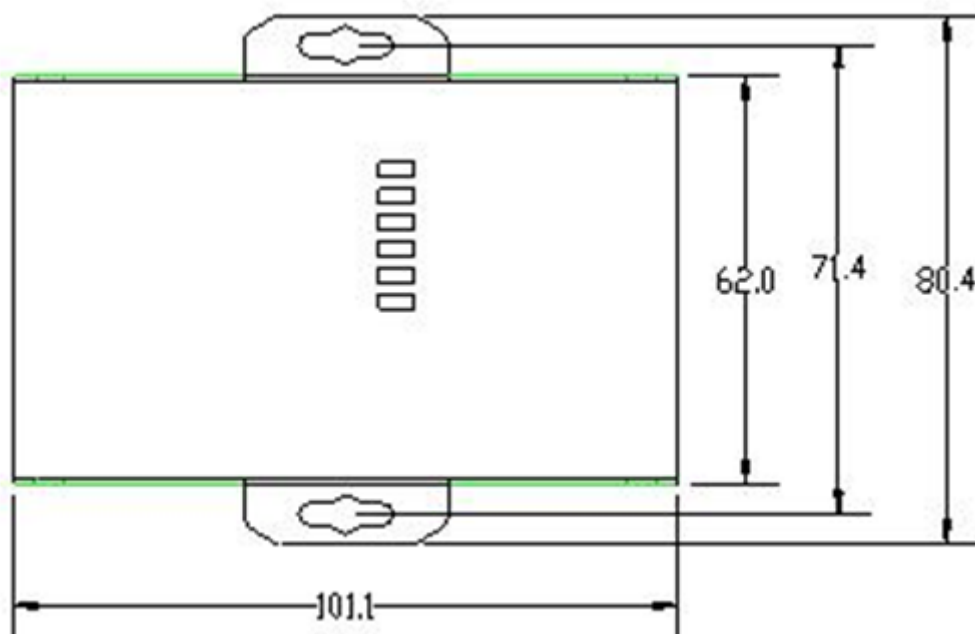


1.2 性能指标

性能	指标
----	----

通用性能	
接口	插入式接线端子12P (3.81间距)
通信协议	透传 (特别优化MODBUS-RTU、DL/T645-2007、DLT645-1997、苍南和天信气表协议等)
串口性能	默认9600-8-N-1, 可设置
供电	8~38VDC (符合工业应用的12V/24VDC)
功耗	0.15W
外壳	钣金101.1mm×62.0mm×25.5mm
安装方式	壁挂 (或导轨, 选配) 安装
工作环境	-10~65℃; 0%RH~90%RH (非结露)
存储条件	-20~80℃; 0%RH~90%RH (非结露)
RS485通讯	
RS485从机接口	1路
RS485主机接口	2路

1.3 产品外壳尺寸



耳朵可拆卸。

2. 产品安装操作说明

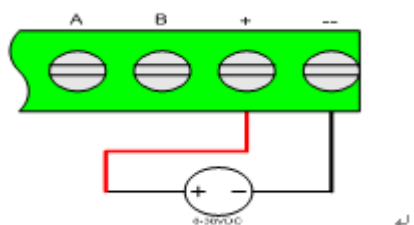
2.1 电源接线

FZ系列设备标准工作电压为DC12V。正常工作电压范围：8~38VDC。标配两个电源接口，5.0×2.1口径的DC插座和3.81间距的接线端子（+，-）。

DC插座



接线端子



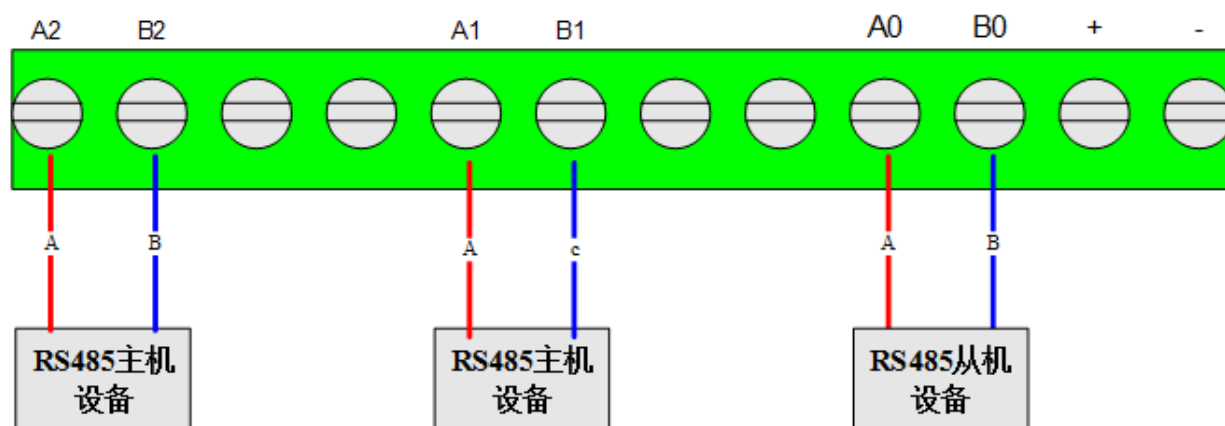
2.2 RS485接线

RS485从机接线

RS485从机通讯接口(A0 B0)，同时也作模块配置和更新固件使用。

RS485主机接线

RS485主机通讯接口(A1 B1)和(A2 B2)。固件7.02以上版本，支持模块配置。



配置及更新固件

端子接线说明

IO口名称	定义	描述
IO1	A2	2#主设备485正
IO2	B2	2#主设备485负
IO3	未定义	
IO4	未定义	
IO5	A1	1#主设备485正
IO6	B1	1#主设备485负
IO7	未定义	
IO8	未定义	
A	A0	从设备485正
B	B0	从设备485负
+		DC电源正
-		DC电源负

2.3 电源指示灯

模块正前侧的PWR指示灯为电源指示灯。

2.3 RS485通讯指示

模块正面有6个指示灯



2.4 无线网络指示

模块正前侧ALM指示灯和NET指示灯只在无线版本里定义。

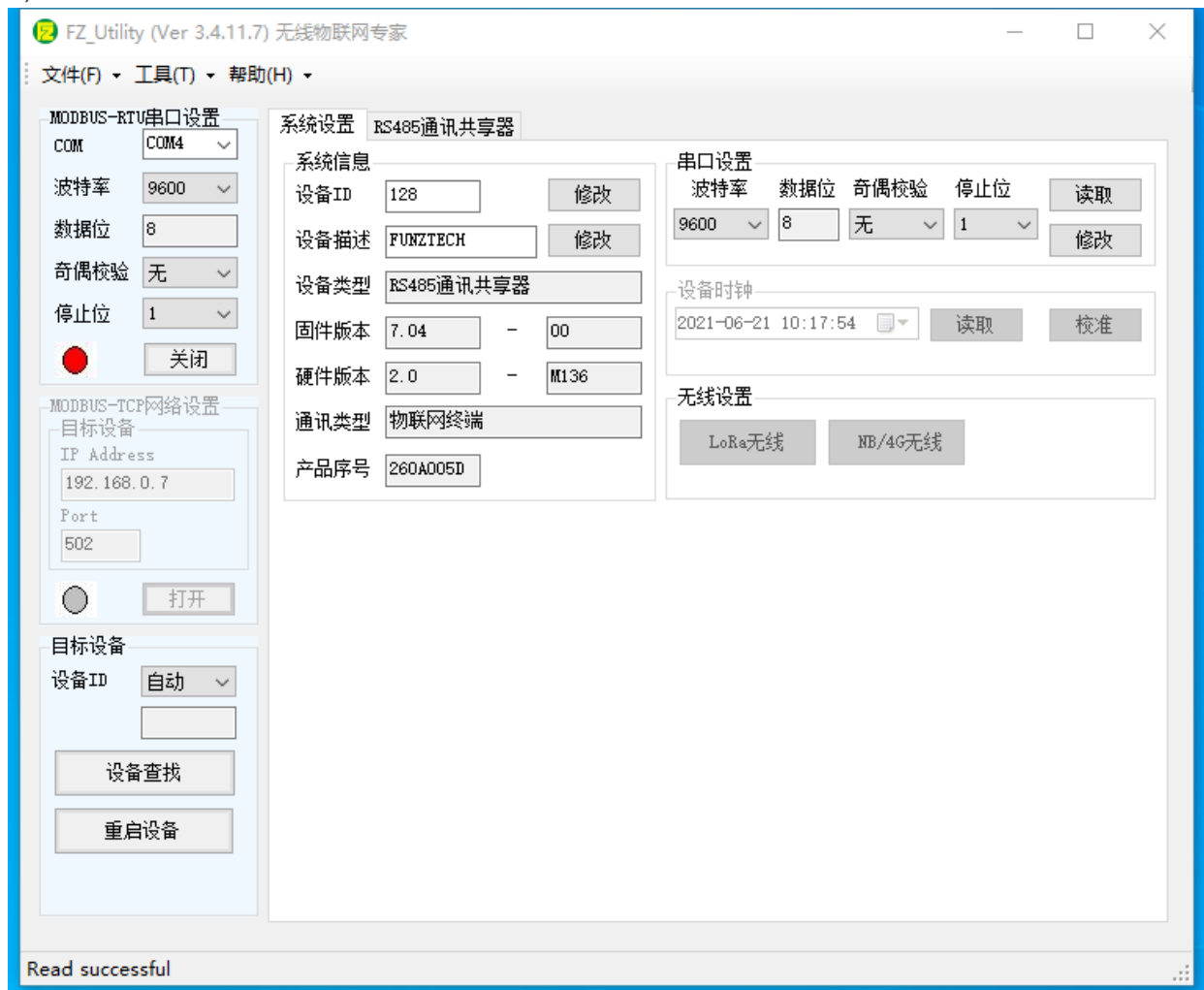
3. RS485通讯共享器配置

方竹提供了一个免费软件FZ_Utility，可直接从我们的网站www.funztech.com下载最新的版本。
注意：安装FZ_Utility之前，您需要先安装.NET Framework42.0或更高版本。

3.1 通讯连接

要对模块进行配置，使用PC机与模块进行串口通讯。

- 1) 用RS485转USB线连接模块和电脑；
- 2) 模块上电，打开FZ_Utility软件；
- 3) 正确设置PC串口配置，出厂默认为9600-8-N-1，打开串口；
- 4) 选择自动模式，点击【查找设备】按键，连接成功后出现以下画面



注意：FZ260本身为MODBUS的从设备，如果现场从机设备也是MODBUS设备，请确保地址不一样。出厂默认设备地址为128。

注意：遗忘模块的串口设置，长按CFG按键，三次短“嘀”声后松开CFG按键，系统发出一次

长“嘀”声，系统恢复默认串口配置：9600-8-N-1；该操作并不改变实际的串口配置，重启或者30秒无串口通讯，系统恢复正常的串口配置。

3.2 模块配置

3.2.1 串口设置

对于FZ260模块，唯一需要配置的是模块的串口参数，需要和从机设备一致，模块已经默认主机串口与从机串口配置一致，因此只需要配置一个串口参数即可。打开系统设置界面：

系统设置 RS485通讯共享器

系统信息

设备ID 128 修改

设备描述 FUNZTECH 修改

设备类型 RS485通讯共享器

固件版本 7.04 - 00

硬件版本 2.0 - M136

通讯类型 物联网终端

产品序号 260A005D

串口设置

波特率 数据位 奇偶校验 停止位 读取

9600 8 无 1 修改

设备时钟

2021-06-21 10:17:54 读取 校准

无线设置

LoRa无线 NB/4G无线

【串口设置】

根据从机设备设置相应的串口参数。

注意：主从串口的参数一致。

3.2.2 通讯共享器特殊参数设置

RS485通讯共享器->设置->RS485共享器参数设置

RS485共享器参数设置

智能采集参数设置

采集间隔: 0 ms 读取

通讯超时时间: 1000 ms 设置

方竹的FZ260 RS485通讯共享器为RS485通讯多主一从的通讯管理机，主要的工作机制：
1、通讯排队机，以支持多主访问；
2、智能数采。排队就意味着等待，而模块的智能数采可以实现零等待应答；

退出

Read successful

【通讯超时时间】：仪表端通讯应答超时时间，默认为1000ms。

* 仪表最大通讯应答时间 < 共享器通讯超时时间 < 采集端通讯应答超时时间*

【智能数采采集间隔】：0, 默认不启用。



官网 www.funztech.com



技术支持

联系电话：0571-86602661 / 13757127709

2019-12-29 by 白石匠人

END